

ỦY BAN NHÂN DÂN THÀNH PHỐ**ỦY BAN NHÂN DÂN
THÀNH PHỐ HỒ CHÍ MINH****CỘNG HÒA XÃ HỘI CHỦ NGHĨA VIỆT NAM
Độc lập - Tự do - Hạnh phúc**

Số: 45/2009/QĐ-UBND

TP. Hồ Chí Minh, ngày 03 tháng 7 năm 2009

QUYẾT ĐỊNH

**Về sửa đổi, bổ sung một số điều của Quyết định
số 135/2007/QĐ-UBND ngày 08 tháng 12 năm 2007 của
Ủy ban nhân dân thành phố quy định về kiến trúc nhà liên kế
trong khu đô thị hiện hữu trên địa bàn thành phố Hồ Chí Minh**

ỦY BAN NHÂN DÂN THÀNH PHỐ HỒ CHÍ MINH

Căn cứ Luật Tổ chức Hội đồng nhân dân và Ủy ban nhân dân ngày 26 tháng 11 năm 2003;

Căn cứ Luật Xây dựng ngày 26 tháng 11 năm 2003;

Căn cứ Luật Nhà ở ngày 29 tháng 11 năm 2005;

Căn cứ Nghị định số 93/2001/NĐ-CP ngày 12 tháng 12 năm 2001 của Chính phủ về phân cấp quản lý một số lĩnh vực cho thành phố Hồ Chí Minh;

Căn cứ Nghị định số 29/2007/NĐ-CP ngày 27 tháng 02 năm 2007 của Chính phủ về quản lý kiến trúc đô thị;

Căn cứ Thông tư số 08/2007/TT-BXD ngày 10 tháng 9 năm 2007 của Bộ Xây dựng hướng dẫn lập, thẩm định, phê duyệt quy chế quản lý kiến trúc đô thị;

Căn cứ Quyết định số 42/2005/QĐ-BXD ngày 29 tháng 11 năm 2005 của Bộ trưởng Bộ Xây dựng về việc ban hành TCXDVN 353:2005 “Nhà ở liên kế - Tiêu chuẩn thiết kế”;

Căn cứ Quyết định số 04/2008/QĐ-BXD ngày 03 tháng 4 năm 2008 của Bộ trưởng Bộ Xây dựng về việc ban hành “Quy chuẩn kỹ thuật Quốc gia về Quy hoạch xây dựng”;

Căn cứ Thông tư số 07/2008/TT-BXD ngày 07 tháng 4 năm 2008 của Bộ Xây dựng hướng dẫn lập, thẩm định, phê duyệt và quản lý quy hoạch xây dựng;

Căn cứ Công văn số 1228/BXD-KTQH ngày 25 tháng 6 năm 2008 của Bộ Xây dựng về việc áp dụng Quyết định số 135/2007/QĐ-UBND ngày 08 tháng 12 năm 2007 của Ủy ban nhân dân thành phố Hồ Chí Minh;

Xét đề nghị của Sở Quy hoạch - Kiến trúc tại Tờ trình số 1456/TTr-SQHKT ngày 03 tháng 6 năm 2009; ý kiến thẩm định của Sở Tư pháp tại Công văn số 1082/STP-VB ngày 17 tháng 4 năm 2009,

QUYẾT ĐỊNH:

Điều 1. Nay sửa đổi, bổ sung một số điều của Quy định về kiến trúc nhà liên kế trong khu đô thị hiện hữu trên địa bàn thành phố Hồ Chí Minh ban hành kèm theo Quyết định số 135/2007/QĐ-UBND ngày 08 tháng 12 năm 2007 của Ủy ban nhân dân thành phố, cụ thể như sau:

1. Sửa đổi, bổ sung điểm d và e khoản 2 Điều 1 Quy định:

“d) Cung cấp công khai thông tin quy hoạch - kiến trúc cho nhân dân và nhà đầu tư trong quá trình chuẩn bị đầu tư.

e) Cung cấp công khai thông tin quy hoạch - kiến trúc cho Sở - ngành và các đơn vị liên quan làm cơ sở phục vụ cho công tác thẩm định giá bán nhà, đất thuộc sở hữu nhà nước.”

2. Sửa đổi, bổ sung điểm c khoản 2 Điều 2 Quy định:

“c) Các dự án khu nhà ở có quy hoạch chi tiết 1/500 được duyệt, các khu cư xá đã ổn định về quy hoạch, đặc biệt lưu ý các dãy nhà liên kế hiện hữu có chung hệ thống kết cấu;”

3. Sửa đổi, bổ sung khoản 3 Điều 2 Quy định:

“3. Đối với công trình xây dựng trên lô đất lớn hơn 500m² và không vượt quá 1.000m², có hiện trạng là nhà xây dựng theo hình thức nhà liên kế được phép áp dụng Quy định này.”

4. Bổ sung khoản 4 Điều 2 Quy định:

“4. Quy định này áp dụng đối với các lô đất có hình thể có thể xác định được theo dạng hình học (như hình vuông, hình chữ nhật và các hình thể khác có thể xây dựng

công trình thành các hình khối phù hợp với mỹ quan chung đô thị). Trường hợp hình thể lô đất không thể xác định được theo các dạng hình học (như lô đất có hình thể zig-zac, xiên méo, giạt cấp nhiều...) làm hình khối công trình sau khi xây dựng ảnh hưởng xấu đến mỹ quan chung đô thị, cơ quan quản lý quy hoạch - kiến trúc đô thị theo phân cấp có trách nhiệm xem xét, đề xuất hoặc quyết định việc áp dụng Quy định này trên cơ sở đảm bảo mỹ quan kiến trúc (như xác định ranh xây dựng công trình phù hợp, giảm tầng cao, giảm mật độ xây dựng, tăng khoảng lùi xây dựng công trình...)."

5. Sửa đổi, bổ sung tiết b điểm 2.1 khoản 2 Điều 6 Quy định:

"b) Nếu lô đất có diện tích từ $15m^2$ đến dưới $36m^2$, có chiều rộng mặt tiền và chiều sâu so với chỉ giới xây dựng từ 3,0m trở lên: được phép cải tạo, sửa chữa theo quy mô số tầng hiện hữu hoặc xây dựng mới tối đa 2 tầng (có thể bố trí tầng lửng tại trệt và mái che cầu thang tại sân thượng), chiều cao toàn công trình không quá 13,4m (đối với đường có lộ giới từ 20m trở lên) và không quá 12,2m (đối với đường có lộ giới từ 12m đến dưới 20m)."

6. Sửa đổi, bổ sung nội dung gạch đầu dòng thứ 3 tiết b điểm 2.2 khoản 2 Điều 6 Quy định:

"- Có chiều rộng (hoặc chiều sâu so với chỉ giới xây dựng) từ 3,0m trở lên hoặc có chiều rộng (hoặc chiều sâu so với chỉ giới xây dựng) từ 2,0m đến dưới 3,0m nhưng có điều kiện hợp khối kiến trúc bên ngoài: được phép cải tạo, sửa chữa theo hiện trạng hoặc xây dựng mới với chiều cao toàn công trình xác định theo lộ giới hẻm như sau:

+ Hẻm lộ giới $\geq 3,5m$: cao độ tối đa từ nền vỉa hè đến sàn lầu 1 là 5,8m; xây dựng tối đa 3 tầng (có thể bố trí tầng lửng tại trệt và mái che cầu thang tại sân thượng), chiều cao không quá 15,6m.

+ Hẻm lộ giới $< 3,5m$: cao độ tối đa từ nền vỉa hè đến sàn lầu 1 là 3,8m; xây dựng tối đa 3 tầng (không bố trí tầng lửng tại trệt, có thể bố trí mái che cầu thang tại sân thượng), chiều cao không quá 13,6m."

7. Sửa đổi, bổ sung Bảng 1 và khoản 1 phần Ghi chú Điều 7 Quy định:

"Bảng 1

Diện tích lô đất (m^2)		≤ 50	75	100	200	300	500	1000
Mật độ XD tối đa (%)	Đối với quận nội thành	100	90	85	80	75	70	65
	Đối với huyện ngoại thành	100	90	80	70	60	50	50

Ghi chú:

1. Mật độ xây dựng đối với huyện ngoại thành (trường hợp diện tích lô đất đến 500m²) và diện tích lô đất được xác định theo *Bảng 2.6. Mật độ xây dựng thuần tối đa của lô đất xây dựng nhà ở - Quy chuẩn Quy hoạch Xây dựng năm 2008.*”

8. Sửa đổi, bổ sung Bảng 2 khoản 1 Điều 8 Quy định:

“Bảng 2

Chiều rộng lô giới L (m)	Tầng cao cơ bản (tầng)	Số tầng cộng thêm nếu thuộc khu vực quận trung tâm TP hoặc trung tâm cấp quận (tầng)	Số tầng cộng thêm nếu thuộc trục đường thương mại - dịch vụ (tầng)	Số tầng cộng thêm nếu công trình xây dựng trên lô đất lớn (tầng)	Cao độ tối đa từ nền via hè đến sàn lầu 1 (m)	Số tầng khởi nền tối đa + số tầng giật lùi tối đa (tầng)	Tầng cao tối đa (tầng)
(1)	(2)	(3)	(4)	(5)	(6)	(7)	(8)
$L \geq 25$	5	+1	+1	+1	7,0m	7+1	8
$20 \leq L < 25$	5	+1	+1	+1	7,0m	6+2	8
$12 \leq L < 20$	4	+1	+1	+1	5,8m	5+2	7
$7 \leq L < 12$	4	+1	0	+1	5,8m	4+2	6
$3,5 \leq L < 7$	3	+1	0	0	5,8m	3+1	4
$L < 3,5$	3	0	0	0	3,8m	3+0	3

9. Sửa đổi, bổ sung điểm b, d, đ, e phần Ghi chú khoản 1 Điều 8 Quy định:

“b) Nguyên tắc xác định khoảng lùi đối với các tầng cao cộng thêm:

Trường hợp số tầng cao tổng cộng của công trình (bao gồm tầng cao cơ bản và tầng cao cộng thêm) vượt quá số tầng cao khởi nền tối đa xác định ở cột 7 Bảng 2 thì các tầng chênh lệch (cao hơn khởi nền) phải có khoảng lùi, nghĩa là chỉ giới xây dựng của các tầng chênh lệch lùi cách chỉ giới xây dựng của các tầng khởi nền phía dưới tối thiểu 3,5m.

d) Quận trung tâm thành phố gồm các quận 1, 3, 4, 5, 10, Phú Nhuận, Bình Thạnh. Tuy nhiên, trong địa bàn các quận này sẽ có các khu vực áp dụng quy định hạn chế xây dựng hoặc quy chế quản lý kiến trúc riêng (không cho phép áp dụng các yếu tố cộng thêm tầng) do mục tiêu kêu gọi dự án đầu tư, xây dựng chỉnh trang đô thị quy mô lớn... và sẽ được Ủy ban nhân dân quận quyết định bằng văn bản

kèm bản đồ xác định ranh chính xác (trên cơ sở Ủy ban nhân dân thành phố đã chấp thuận chủ trương).

đ) Trung tâm cấp quận được xác định trong quy hoạch chung, quy hoạch chi tiết hoặc do Ủy ban nhân dân thành phố hoặc do Ủy ban nhân dân quận phối hợp Sở Quy hoạch - Kiến trúc xác định.

e) Trục đường thương mại - dịch vụ: được xác định trong quy hoạch chung, quy hoạch chi tiết hoặc do Ủy ban nhân dân thành phố hoặc do Ủy ban nhân dân quận - huyện phối hợp Sở Quy hoạch - Kiến trúc xác định theo các tiêu chí sau:

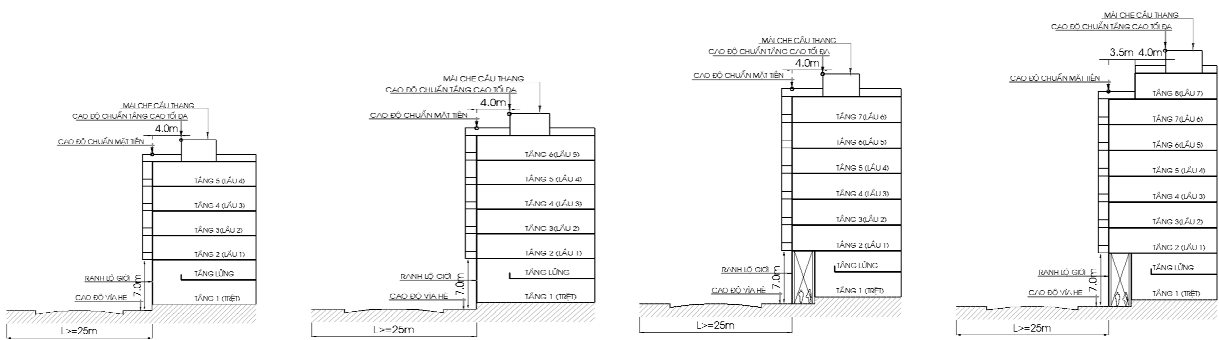
- Thuộc khu vực trung tâm thành phố, trung tâm quận - huyện hoặc là trục giao thông quan trọng nối liền các trung tâm khu vực;

- Hiện trạng hoặc định hướng phát triển kinh tế - xã hội là trục đường tập trung nhiều các hoạt động thương mại - dịch vụ ở mặt tiền đường;

- Chiều rộng lòng đường đảm bảo làn xe ô tô đậu và lưu thông, có vỉa hè đủ rộng để đậu xe máy và người đi bộ lưu thông (trừ trường hợp tuyến đi bộ thương mại được xác định cụ thể bởi cấp có thẩm quyền).”

10. Sửa đổi, bổ sung các hình minh họa về số tầng và chiều cao nhà liên kế tùy thuộc lộ giới đường và hẻm (minh họa cho Bảng 2 khoản 1 Điều 8) như sau:

Hình minh họa đối với đường có lộ giới từ 25m trở lên



Quy mô tối đa 5 tầng:

Khi không có các yếu tố tầng tầng cao

Quy mô tối đa 6 tầng:

Khi có 1 trong 3 yếu tố tầng tầng cao sau đây:

- (i) Thuộc khu vực quận trung tâm TP hoặc trung tâm cấp quận;
- (ii) Trên trục đường thương mại - dịch vụ;
- (iii) Lô đất lớn.

Quy mô tối đa 7 tầng:

Khi có 2 trong 3 yếu tố tầng tầng cao sau đây:

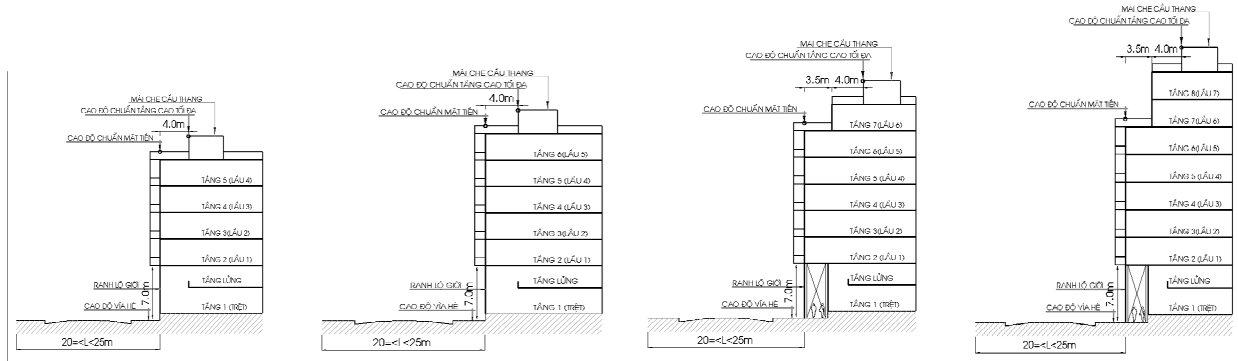
- (i) Thuộc khu vực quận trung tâm TP hoặc trung tâm cấp quận;
- (ii) Trên trục đường thương mại - dịch vụ;
- (iii) Lô đất lớn.

Quy mô tối đa 8 tầng:
(tầng 8 có khoảng lùi)

Khi có cả 3 yếu tố tầng tầng cao sau đây:

- (i) Thuộc khu vực quận trung tâm TP hoặc trung tâm cấp quận;
- (ii) Trên trục đường thương mại - dịch vụ;
- (iii) Lô đất lớn.

Hình minh họa đối với đường có lộ giới từ 20m đến 25m



Quy mô tối đa 5 tầng:

Khi không có các yếu tố tầng tầng cao

Quy mô tối đa 6 tầng:

Khi có 1 trong 3 yếu tố tầng tầng cao sau đây:

- (i) Thuộc khu vực quận trung tâm TP hoặc trung tâm cấp quận;
- (ii) Trên trục đường thương mại - dịch vụ;
- (iii) Lô đất lớn.

Quy mô tối đa 7 tầng (tầng 7 có khoảng lùi)

Khi có 2 trong 3 yếu tố tầng tầng cao sau đây:

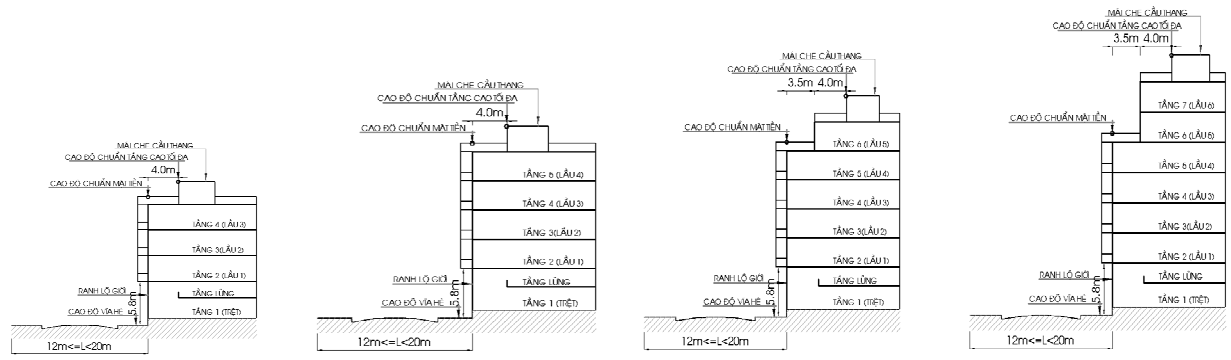
- (i) Thuộc khu vực quận trung tâm TP hoặc trung tâm cấp quận;
- (ii) Trên trục đường thương mại - dịch vụ;
- (iii) Lô đất lớn.

Quy mô tối đa 8 tầng (tầng 7, 8 có khoảng lùi)

Khi có cả 3 yếu tố tầng tầng cao sau đây:

- (i) Thuộc khu vực quận trung tâm TP hoặc trung tâm cấp quận;
- (ii) Trên trục đường thương mại - dịch vụ;
- (iii) Lô đất lớn.

Hình minh họa đối với đường có lộ giới từ 12m đến dưới 20m



Quy mô tối đa 4 tầng:

Khi không có các yếu tố tầng tầng cao

Quy mô tối đa 5 tầng:

Khi có 1 trong 3 yếu tố tầng tầng cao sau đây:

- (i) Thuộc khu vực quận trung tâm TP hoặc trung tâm cấp quận;
- (ii) Trên trục đường thương mại-dịch vụ;
- (iii) Lô đất lớn.

Quy mô tối đa 6 tầng (tầng 6 có khoảng lùi)

Khi có 2 trong 3 yếu tố tầng tầng cao sau đây:

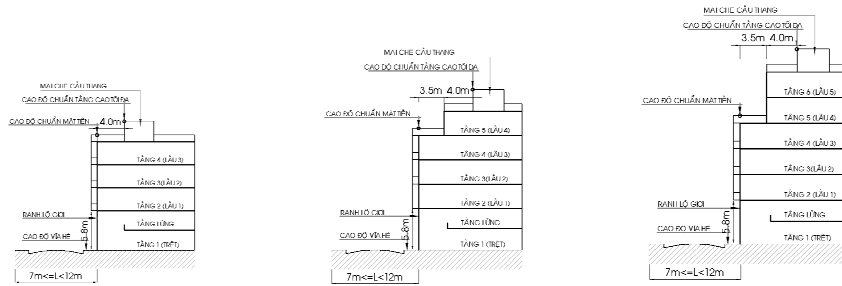
- (i) Thuộc khu vực quận trung tâm TP hoặc trung tâm cấp quận;
- (ii) Trên trục đường thương mại-dịch vụ;
- (iii) Lô đất lớn.

Quy mô tối đa 7 tầng (tầng 6, 7 có khoảng lùi)

Khi có cả 3 yếu tố tầng tầng cao sau đây:

- (i) Thuộc khu vực quận trung tâm TP hoặc trung tâm cấp quận;
- (ii) Trên trục đường thương mại-dịch vụ;
- (iii) Lô đất lớn.

Hình minh họa đối với đường, hẻm có lộ giới từ 7m đến dưới 12m



Quy mô tối đa 4 tầng:

Khi không có các yếu tố tăng tầng cao

Quy mô tối đa 5 tầng:
(tầng 5 có khoảng lùi)

Khi có 1 trong 2 yếu tố tăng tầng cao sau đây:

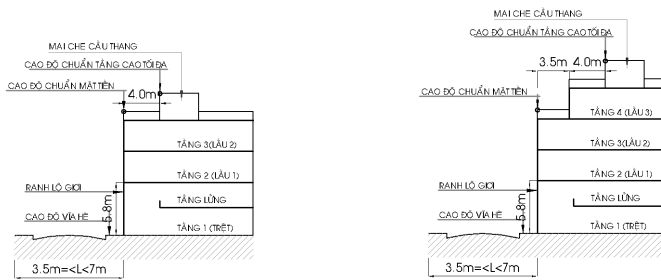
- (i) Thuộc khu vực quận trung tâm TP hoặc trung tâm cấp quận;
- (ii) Lô đất lớn.

Quy mô tối đa 6 tầng:
(tầng 5, 6 có khoảng lùi):

Khi có cả 2 yếu tố tăng tầng cao sau đây:

- (i) Thuộc khu vực quận trung tâm TP hoặc trung tâm cấp quận;
- (ii) Lô đất lớn.

Hình minh họa đối với đường, hẻm có lộ giới từ 3,5m đến 7m



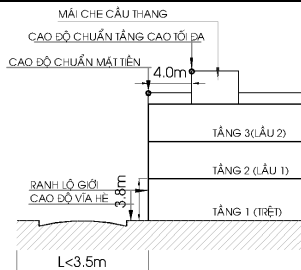
Quy mô tối đa 3 tầng:

Khi không có các yếu tố tăng tầng cao

Quy mô tối đa 4 tầng (tầng 4 có khoảng lùi):

Khi vị trí xây dựng thuộc khu vực quận trung tâm TP hoặc trung tâm cấp quận

Hình minh họa đối với hẻm, lối đi chung có lộ giới nhỏ hơn 3,5m



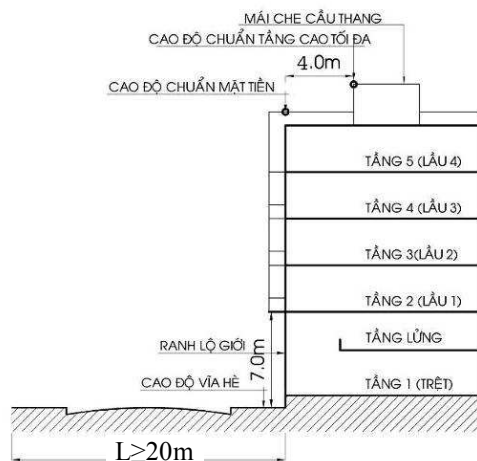
Quy mô tối đa 3 tầng

11. Sửa đổi, bổ sung Bảng 3 khoản 1 Điều 8 (kèm theo hình minh họa về cao độ từ nền vỉa hè đến sàn lầu 1) Quy định:

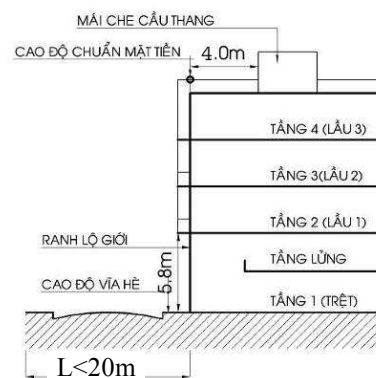
“Bảng 3: Cao độ chuẩn ở vị trí chỉ giới xây dựng

Chiều rộng lộ giới L (m)	Cao độ tối đa từ nền vỉa hè đến sàn lầu 1 (m)	Cao độ chuẩn tại vị trí chỉ giới xây dựng tại tầng cao tối đa (m)					
		Tầng 3	Tầng 4	Tầng 5	Tầng 6	Tầng 7	Tầng 8
(1)	(2)	(3)	(4)	(5)	(6)	(7)	(8)
$L \geq 25$	7,0	-	-	21,6	25,0	28,4	31,8
$20 \leq L < 25$	7,0	-	-	21,6	25,0	28,4	31,8
$12 \leq L < 20$	5,8	-	17,0	20,4	23,8	27,2	-
$7 \leq L < 12$	5,8	-	17,0	20,4	23,8	-	-
$3,5 \leq L < 7$	5,8	13,6	17,0	-	-	-	-
$L < 3,5$	3,8	11,6	-	-	-	-	-

Hình minh họa:



Hình minh họa cho trường hợp lộ giới $\geq 20m$, cao độ từ nền vỉa hè đến sàn lầu 1 là 7,0m.



Hình minh họa cho trường hợp lộ giới $< 20m$, cao độ từ nền vỉa hè đến sàn lầu 1 là 5,8m.

12. Sửa đổi, bổ sung điểm b khoản 2 Điều 8 Quy định về số tầng và chiều cao nhà liên kế có khoảng lùi:

“b) Trừ trường hợp có quy định riêng hoặc quy chế quản lý kiến trúc của khu vực được cấp thẩm quyền phê duyệt về không chế tầng cao, tầng cao nhà ở liên kế hiện hữu có khoảng lùi được xác định như sau:

- Đối với đường có lộ giới từ 7m trở lên, tầng cao nhà ở liên kế hiện hữu có khoảng lùi được xác định thấp hơn 1 tầng so với tầng cao nhà ở liên kế hiện hữu cùng loại xây sát ranh lộ giới được quy định tại Bảng 2 khoản 1 Điều 8, nhưng không thấp hơn tầng cao cơ bản. Tất cả các tầng lầu có cùng khoảng lùi, thống nhất theo khoảng lùi chung của dãy nhà liên kế.

- Đối với đường có lộ giới nhỏ hơn 7m, tầng cao nhà ở liên kế hiện hữu có khoảng lùi được xác định tương tự tầng cao nhà ở liên kế hiện hữu cùng loại xây sát ranh lộ giới được quy định tại Bảng 2 khoản 1 Điều 8. Từ tầng 1 đến tầng 3 lùi theo khoảng lùi chung của dãy nhà liên kế, tầng 4 (nếu có) lùi cách chỉ giới xây dựng của các tầng phía dưới 3m.”

13. Sửa đổi, bổ sung Bảng 4 điểm b khoản 3 Điều 8 Quy định:

“Bảng 4

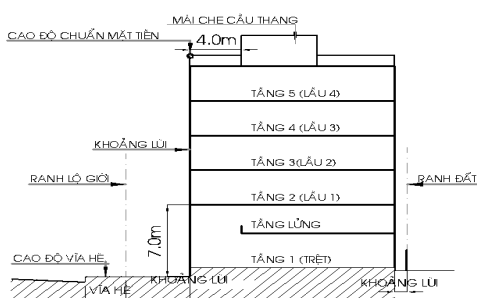
Chiều rộng lộ giới L (m)	Khoảng lùi tối thiểu so với lộ giới (m)	Số tầng tối đa (tầng)	Cao độ tối đa từ nền vỉa hè đến sàn lầu 1 (m)	Cao độ chuẩn ở vị trí tầng cao tối đa
$L \geq 20$	4,5	5	7,0	21,6
$12 \leq L < 20$	4,0	4	5,8	17
$7 \leq L < 12$	3,0	4	5,8	17
$3,5 \leq L < 7$	2,4	3	5,8	13,6

14. Sửa đổi, bổ sung điểm c khoản 3 Điều 8 (kèm hình minh họa) Quy định:

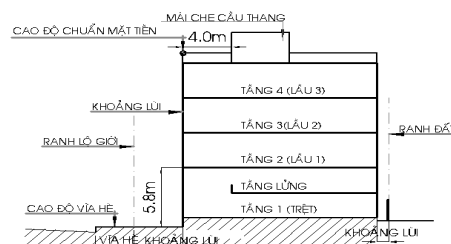
“c) Trường hợp khu dân cư xây dựng mới thuộc quận trung tâm thành phố, trung tâm cấp quận hoặc trục đường thương mại - dịch vụ thì được tăng thêm số tầng là:

- Tăng thêm tối đa 1 tầng (không lùi) nếu đường có lộ giới $L \geq 12m$.
- Tăng thêm tối đa 1 tầng (có lùi) nếu đường và hẻm có lộ giới $3,5 \leq L < 12m$.

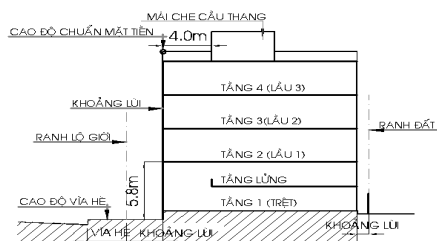
Hình minh họa:



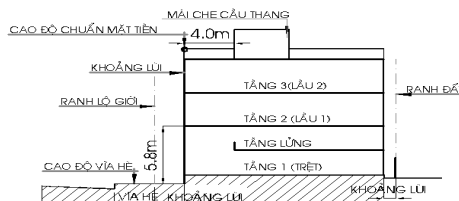
$L \geq 20m$ (5 tầng)



$12m \leq L < 20m$ (4 tầng)



$$7m \leq L < 12m \text{ (4 tầng)}$$



$$L < 7m \text{ (3 tầng)}$$

15. Sửa đổi, bổ sung khoản a và b Điều 9 Quy định:

“a) Dàn hoa, mái che cầu thang (nếu là mái bằng BTCT) có chiều cao tối đa 3m (tính từ sàn sân thượng). Trường hợp mái che cầu thang là mái dốc, độ dốc mái không quá 35° , chiều cao từ sàn sân thượng đến mép dưới mái ngói tối đa 3m.

b) Diện tích phần mái che cầu thang không được lớn hơn 1/2 diện tích sàn sân thượng và phải bố trí có sân trước, sân sau. Khoảng lùi phía trước cách vị trí mặt tiền sàn sân thượng tối thiểu 4m; khoảng lùi phía sau cách ranh đất mặt hậu tối thiểu 2m. Trường hợp bố trí mái che thang là mái dốc thì có thể bố trí không có khoảng lùi phía sau, nhưng phải tổ chức có mái dốc đổ về phía sau, cao độ mái tại vị trí ranh đất mặt hậu không quá 2m (tính từ sàn sân thượng).”

16. Sửa đổi, bổ sung khoản 1 Điều 12 Quy định:

“1. Độ vươn của ban công, ô văng nhô ra trên không gian lộ giới phụ thuộc vào chiều rộng của lộ giới, cụ thể theo Bảng 5 như sau:

Bảng 5

Chiều rộng lộ giới L (m)	Độ vươn tối đa (m)
$L < 6$	0
$6 \leq L < 12$	0,9
$12 \leq L < 20$	1,2
$L \geq 20$	1,4

17. Sửa đổi, bổ sung Điều 17 Quy định vạt góc giao lộ:

“Để đảm bảo an toàn và tầm nhìn cho các phương tiện giao thông, khuôn viên của các ngôi nhà nằm giáp giao lộ phải tuân thủ các quy định trong Bảng 6.

Bảng 6

Số TT	Góc cắt giao nhau với lộ giới	Kích thước vạt góc (m)
1	Lớn hơn 0° - dưới 35°	12 x 12

2	Từ 35° - dưới 60°	09 x 09
3	Từ 60° - dưới 80°	06 x 06
4	Từ 80° - dưới 110°	04 x 04
5	Từ 110° - dưới 140°	03 x 03
6	Từ 140° - dưới 160°	02 x 02
7	Từ 160° - 180°	00 x 00

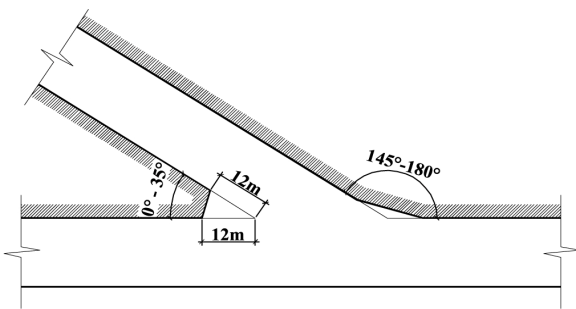
Ghi chú: các trường hợp kích thước vật góc được áp dụng như sau:

a) Đường có lộ giới lớn hơn hoặc bằng 12m giao với đường có lộ giới lớn hơn hoặc bằng 12m thì áp dụng 100% theo bảng 6.

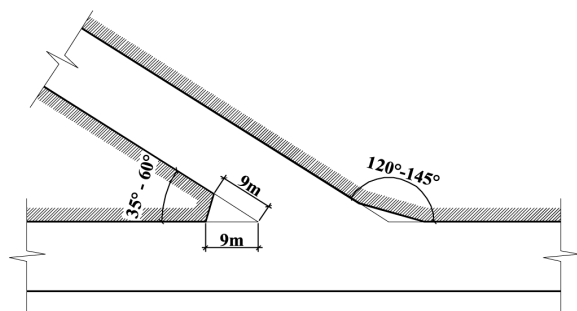
b) Đường có lộ giới lớn hơn hoặc bằng 12m (hoặc hẻm có lộ giới lớn hơn hoặc bằng 4m đến nhỏ hơn 12m) giao với hẻm có lộ giới lớn hơn hoặc bằng 4m đến nhỏ hơn 12m thì áp dụng 50% bảng 6.

c) Đường có lộ giới lớn hơn hoặc bằng 12m (hoặc hẻm có lộ giới nhỏ hơn 12m) giao với hẻm có lộ giới nhỏ hơn 4m thì kích thước vật góc giao lộ là 01 x 01m hoặc bo tròn góc giao lộ với R = 1m để giảm mức độ ảnh hưởng đến lưu thông.

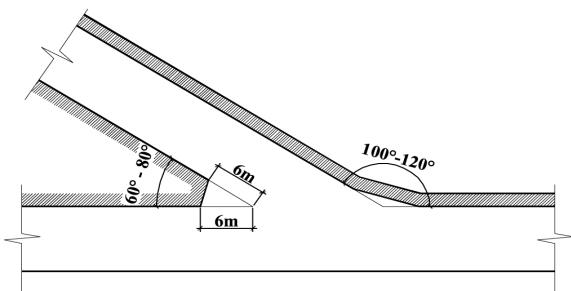
Hình minh họa:



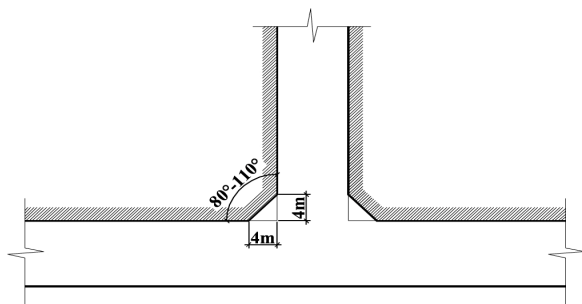
Kích thước vật góc tại góc cắt giao nhau với lộ giới nhỏ hơn 35°



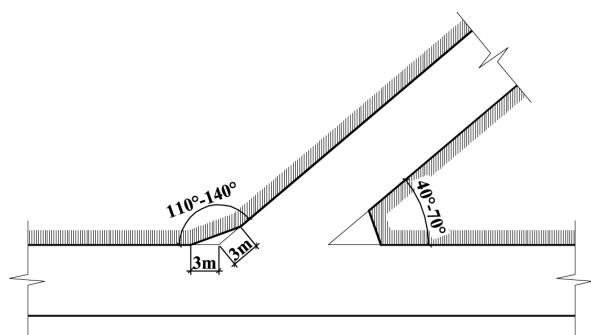
Kích thước vật góc tại góc cắt giao nhau với lộ giới từ 35° đến dưới 60°



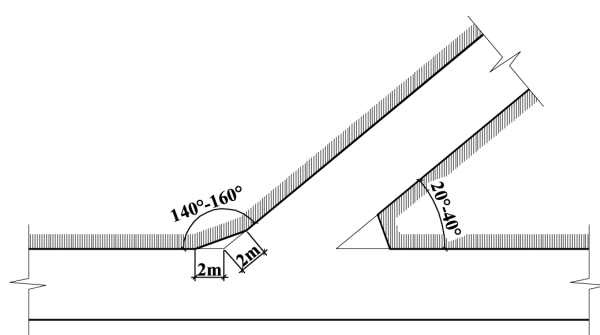
Kích thước vật góc tại góc cắt giao nhau với lộ giới từ 60° đến dưới 80°



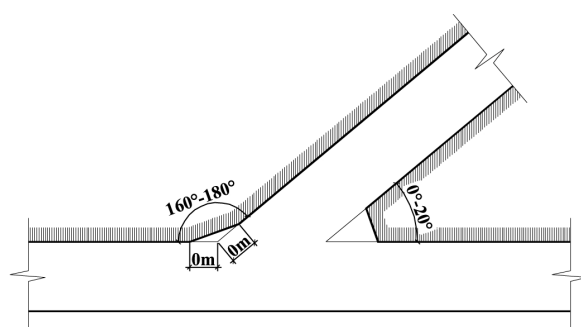
Kích thước vật góc tại góc cắt giao nhau với lộ giới từ 80° đến dưới 110°



Kích thước vật góc tại góc cắt giao nhau với lộ giới từ 110° đến dưới 140°



Kích thước vật góc tại góc cắt giao nhau với lộ giới từ 140° đến dưới 160°



Kích thước vật góc tại góc cắt giao nhau với lộ giới từ 160° đến 180°

18. Sửa đổi, bổ sung khoản 1 Điều 24 Quy định về Điều khoản thi hành:

“1. Sở Quy hoạch - Kiến trúc hướng dẫn Ủy ban nhân dân quận - huyện (hoặc Sở Xây dựng) về chuyên môn liên quan đến việc áp dụng Quy định này trong trường hợp có vướng mắc do tính chất đặc thù của địa phương về hiện trạng hoặc định hướng phát triển. Các trường hợp kiến trúc nhà liên kế trong khu đô thị hiện hữu dự kiến xây dựng với quy mô tương đồng theo hiện trạng (tối thiểu 5 căn) của dãy phố đã được cơ quan thẩm quyền cung cấp thông tin quy hoạch - kiến trúc hoặc cấp phép xây dựng hoặc theo định hướng phát triển đô thị của dãy phố khác với Quy định này thì Ủy ban nhân dân quận - huyện (hoặc Sở Xây dựng) tổng hợp gửi hồ sơ (kèm chính kiến) để Sở Quy hoạch - Kiến trúc xem xét, cung cấp thông tin quy hoạch - kiến trúc cụ thể. Thời gian Sở Quy hoạch - Kiến trúc xem xét trả lời tối đa 20 ngày làm việc, kể từ ngày nhận được đầy đủ hồ sơ hợp lệ.”

19. Sửa đổi, bổ sung Phụ lục 1 - Tài liệu tham khảo:

Thay thế “Quy chuẩn Xây dựng Việt Nam (tập I - có hiệu lực từ ngày 01 tháng 01 năm 1997)” bằng “Quy chuẩn kỹ thuật quốc gia về Quy hoạch xây dựng được ban hành theo Quyết định số 04/2008/QĐ-BXD ngày 03 tháng 4 năm 2008 của Bộ trưởng Bộ Xây dựng (thay thế cho phần II (về quy hoạch xây dựng) của Quy chuẩn Xây

dựng Việt Nam tập I được ban hành kèm theo Quyết định số 682/BXD-CSXD ngày 14 tháng 12 năm 1996.”

20. Sửa đổi, bổ sung Phụ lục 3 - Tài liệu tham khảo:

Thay thế “*Đoạn, tuyến đường thương mại - dịch vụ: được xác định trong quy hoạch chung, quy hoạch chi tiết hoặc do Ủy ban nhân dân thành phố, Ủy ban nhân dân quận - huyện, Sở Quy hoạch - Kiến trúc xác định trên bản đồ hoặc bằng văn bản theo các tiêu chí sau:*” bằng “*Đoạn, tuyến đường thương mại - dịch vụ: được xác định trong quy hoạch chung, quy hoạch chi tiết hoặc do Ủy ban nhân dân thành phố hoặc do Ủy ban nhân dân quận - huyện phối hợp Sở Quy hoạch - Kiến trúc xác định trên bản đồ hoặc bằng văn bản theo các tiêu chí sau:*”

Điều 2. Quyết định này có hiệu lực thi hành sau 10 ngày, kể từ ngày ký. Các nội dung khác không đề cập đến vẫn giữ nguyên theo Quyết định số 135/2007/QĐ-UBND ngày 08 tháng 12 năm 2007 của Ủy ban nhân dân thành phố.

Điều 3. Chánh Văn phòng Ủy ban nhân dân thành phố, Giám đốc các Sở - ban - ngành thành phố, Chủ tịch Ủy ban nhân dân các quận - huyện, phường - xã, thị trấn, Thủ trưởng các đơn vị và các cá nhân có liên quan chịu trách nhiệm thi hành Quyết định này./.

**TM. ỦY BAN NHÂN DÂN
KT. CHỦ TỊCH
PHÓ CHỦ TỊCH THƯỜNG TRỰC**

Nguyễn Thành Tài