

LIÊN SỞ, NGÀNH

ỦY BAN NHÂN DÂN
THÀNH PHỐ HỒ CHÍ MINH
**SỞ TÀI NGUYÊN VÀ MÔI TRƯỜNG-
SỞ TÀI CHÍNH-SỞ XÂY DỰNG-
CỤC THUẾ THÀNH PHỐ**

CỘNG HÒA XÃ HỘI CHỦ NGHĨA VIỆT NAM
Độc lập - Tự do - Hạnh phúc

Số: 3100/HDLCQ-TNMT-STC-SXD-CT *Thành phố Hồ Chí Minh, ngày 15 tháng 5 năm 2015*

HƯỚNG DẪN

**Áp dụng Bảng giá các loại đất ban hành kèm theo Quyết định số 51/2014/QĐ-
UBND ngày 31 tháng 12 năm 2014 của Ủy ban nhân dân Thành phố**

Căn cứ Quyết định số 51/2014/QĐ-UBND ngày 31 tháng 12 năm 2014 của Ủy ban nhân dân thành phố về Ban hành quy định về giá các loại đất trên địa bàn thành phố Hồ Chí Minh áp dụng từ ngày 01 tháng 01 năm 2015 đến ngày 31 tháng 12 năm 2019.

Căn cứ Công văn số 2358/UBND-ĐTMT ngày 05 tháng 5 năm 2015 của Ủy ban nhân dân Thành phố về hướng dẫn áp dụng Bảng giá các loại đất ban hành kèm theo Quyết định số 51/2014/QĐ-UBND ngày 31 tháng 12 năm 2014 của Ủy ban nhân dân Thành phố.

Từ thực tiễn áp dụng Hướng dẫn 7575/HDLS ngày 07 tháng 08 năm 2008 của Liên sở: Sở Tài Chính - Cục thuế - Sở Xây dựng - Sở Tài nguyên và Môi trường, trên cơ sở đề xuất của các sở - ngành, Liên cơ quan: Sở Tài nguyên và Môi trường, Sở Tài Chính, Sở Xây dựng, Cục Thuế Thành phố hướng dẫn một số nội dung của Quyết định 51/2014/QĐ-UBND ngày 31 tháng 12 năm 2014 như sau:

I- Đối với đất ở:

1. Việc xác định vị trí mặt tiền đường: Khu đất, thửa đất có vị trí mặt tiền đường phải có ít nhất một mặt giáp với lề đường (đường có tên trong Bảng giá đất ở). Việc xác định vị trí căn cứ vào thực tế, không phụ thuộc vào số thửa, địa chỉ của khu đất, thửa đất.

2. Đối với trường hợp khu đất, thửa đất nằm vị trí không mặt tiền đường thì có

địa chỉ đường nào thì áp dụng đơn giá đất của đường đó, trừ các trường hợp nêu tại mục 4.3, 4.4.

3. Đơn giá đất xác định tại các vị trí:

a) Vị trí 1: Đất có vị trí mặt tiền đường áp dụng đối với các thửa đất, khu đất có ít nhất một mặt giáp với đường được quy định trong bảng giá đất.

b) Các vị trí không mặt tiền đường bao gồm:

- Vị trí 2: Có chiều rộng hẻm từ 5m trở lên (được trải đá, trải nhựa hoặc bê tông, xi măng) thì tính bằng 0,7 của vị trí 1

- Vị trí 3: Có chiều rộng hẻm từ 3m đến dưới 5m (được trải đá, trải nhựa hoặc bê tông, xi măng) thì tính bằng 0,8 của vị trí 2.

- Vị trí 4: Có chiều rộng hẻm dưới 3m (được trải đá, trải nhựa hoặc bê tông, xi măng) thì tính bằng 0,8 của vị trí 3.

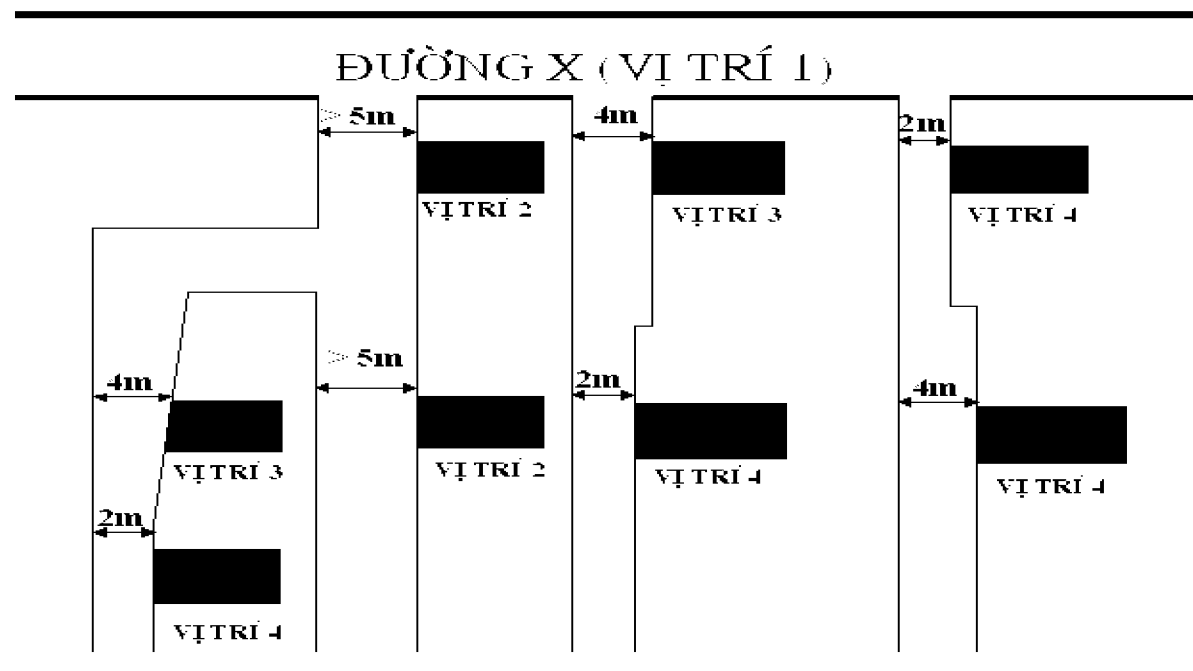
- Trường hợp các vị trí nêu trên có độ sâu tính từ mép trong lề đường của mặt tiền đường (theo bản đồ địa chính) từ 100m trở lên thì giá đất tính giảm 10% của từng vị trí.

Độ sâu của các vị trí không mặt tiền đường là khoảng cách di chuyển (đường bộ) từ mép trong của lề đường có tên trong bảng giá đất đến thửa đất, khu đất (hình 2); cách tính chiều dài là lấy từ tim đường các hẻm đi vào.

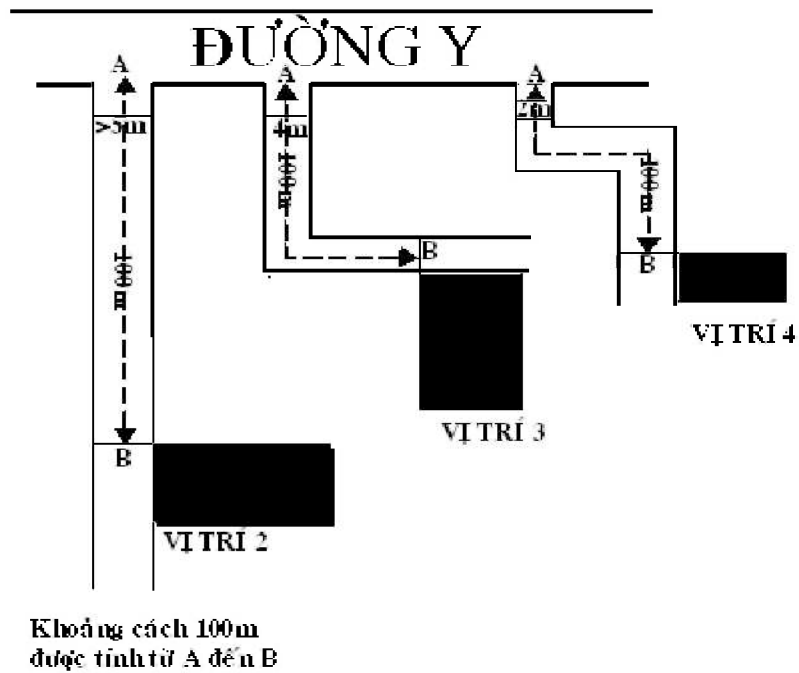
c) Việc xác định vị trí các thửa đất, khu đất không mặt tiền: dựa vào chiều rộng nhỏ nhất của hẻm mà muốn vào vị trí đất đó phải đi qua (hình 1).

d) Hẻm đất tính bằng 0,8 hẻm trải đá, trải nhựa hoặc bê tông, xi măng.

Hình 1: Xác định các vị trí



Hình 2: Trường hợp cách lề đường từ 100 m trở lên



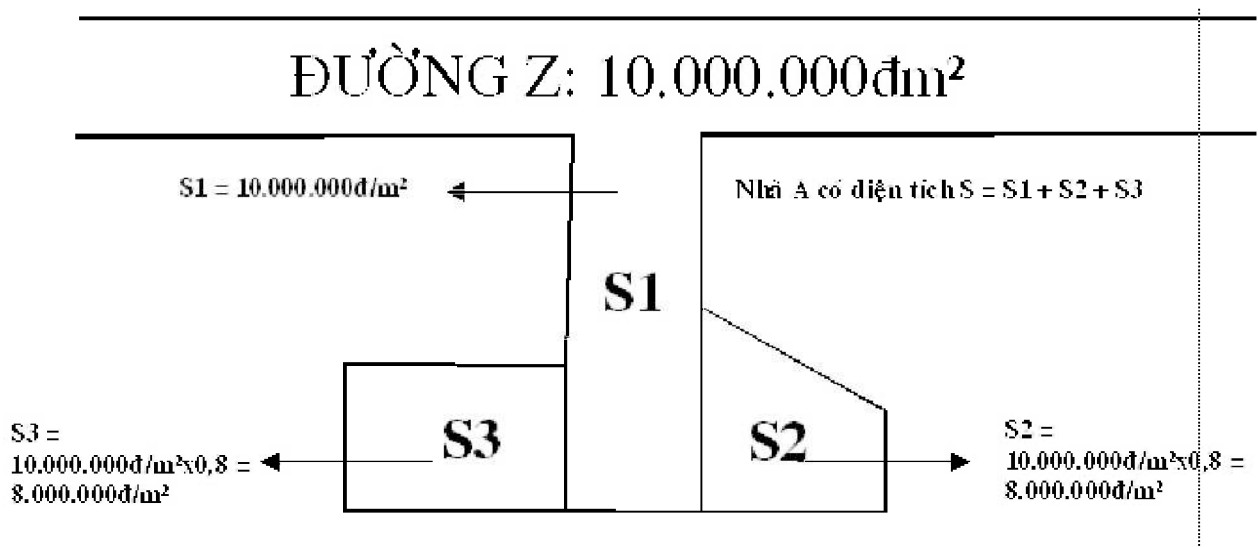
4. Một số trường hợp đặc biệt:

4.1. Các trường hợp khu đất, thửa đất có hình thể đặc biệt (Áp dụng cho tất cả các vị trí):

4.1.1. Trường hợp 1:

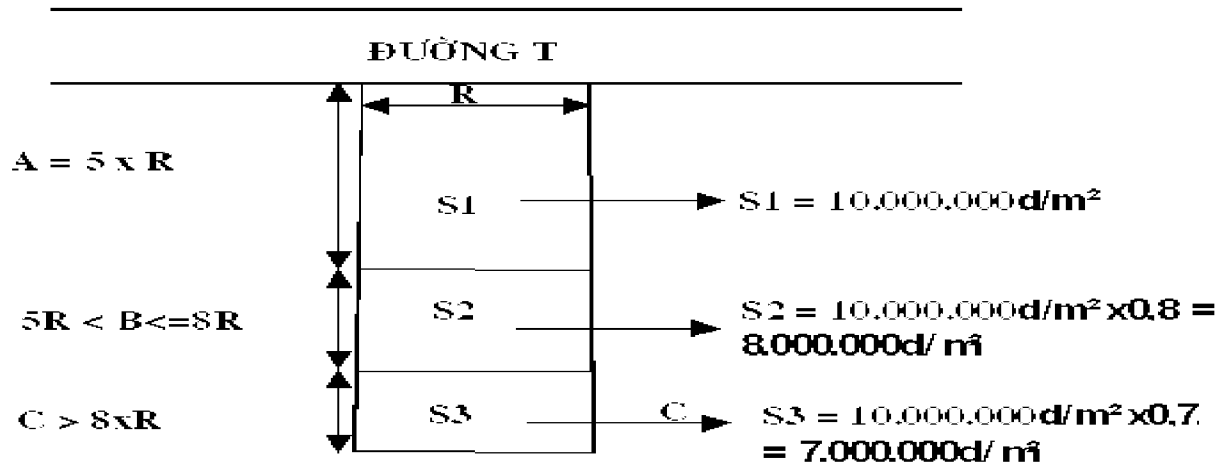
Khu đất, thửa đất hoặc nhà đất vừa có mặt tiền đường vừa không có mặt tiền đường thì phần diện tích không có mặt tiền đường có đơn giá đất được tính bằng 0,8 lần so với đơn giá đất mặt tiền đường (hình 3). Tuy nhiên chỉ áp dụng khi phần diện tích không mặt tiền đường từ 15m² trở lên (diện tích S2 ≥ 15m² và S3 ≥ 15m²).

Hình 3:



4.1.2. Trường hợp 2:

Khu đất, thửa đất có chiều dài lớn gấp nhiều lần so với chiều rộng, thì đơn giá đất tính theo từng phần diện tích tùy theo khoảng cách so với mặt tiền đường, hẻm theo (hình 4) dưới đây:

Hình 4

Nhà A có diện tích $S = S1 + S2 + S3$.

Chiều rộng R.

Chiều dài khu đất, thửa đất = $A + B + C$.

+ Phần khu đất, thửa đất nằm trong phạm vi từ mặt tiền đường (hẻm) có chiều dài lớn gấp 5 lần chiều rộng của khu đất, thửa đất thì tính theo đơn giá đất mặt tiền đường (hẻm), cụ thể: S1 được tính giá đất mặt tiền đường (hẻm).

+ Phần khu đất, thửa đất nằm trong phạm vi có chiều dài lớn hơn 5 lần đến 8 lần chiều rộng của khu đất, thửa đất thì tính bằng 0,8 đơn giá đất mặt tiền đường (hẻm), cụ thể: S2 được tính đơn giá đất bằng 0,8 giá đất mặt tiền đường (hẻm).

+ Phần khu đất, thửa đất có chiều dài lớn hơn 8 lần chiều rộng của khu đất, thửa đất thì tính bằng 0,7 đơn giá đất mặt tiền đường (hẻm), cụ thể: S3 được tính đơn giá bằng 0,7 giá đất mặt tiền đường (hẻm).

4.2. Khu đất, thửa đất hoặc nhà đất (chưa có địa chỉ, số nhà) nằm ở vị trí tiếp giáp với nhiều mặt tiền đường thì đơn giá đất được xác định theo đường có đơn giá đất cao nhất.

4.3. Khu đất, thửa đất hoặc nhà đất nằm trong hẻm, có địa chỉ mang tên đường nhưng đường đó không có hẻm dẫn vào mà phải đi bằng hẻm của đường khác hoặc có địa chỉ nhưng chỉ ghi tên ấp, khóm, tổ, khu phố... không ghi tên đường thì đơn giá được tính theo hẻm dẫn ra đường gần nhất.

4.4. Khu đất, thửa đất hoặc nhà đất ở vị trí trong hẻm ra được nhiều đường có

đơn giá khác nhau thì đơn giá đất được xác định theo hẻm dẫn ra đường gần nhất.

4.5. Khu đất, thửa đất hoặc nhà đất không có đường, hẻm dẫn vào hoặc phải đi vào bằng thuyền, ghe hoặc bờ đất thì đơn giá đất được xác định theo đơn giá đất có vị trí 4 của đường gần nhất đã có giá dẫn đến khu đất nhưng không thấp hơn đơn giá đất của đất trồng cây lâu năm cùng vị trí và cùng khu vực.

4.6. Đối với những khu đất, thửa đất thuộc đoạn đường nằm hai bên dạp cầu (song song cầu), tính bằng 0,7 đơn giá của tuyến đường đó.

4.7. Đối với những khu đất, thửa đất thuộc đoạn đường nằm hai bên cầu vượt (song song cầu), dưới chân cầu vượt tính bằng 0,7 đơn giá của tuyến đường đó.

4.8. Đối với những khu đất, thửa đất nằm trong hành lang bảo vệ của đường điện cao thế tính bằng 0,7 đơn giá của tuyến đường đó.

4.9. Đối với những khu đất, thửa đất thuộc đường nhánh dẫn lên cầu vượt tính bằng 0,7 đơn giá của tuyến đường đó.

4.10. Đối với các thửa đất cách lề đường bằng một con kênh, rạch không được san lấp thì giá đất được tính bằng 0,7 giá đất của đường đó.

5. Khi áp dụng hướng dẫn trên thì giá các loại đất không được thấp hơn mức giá tối thiểu trong khung giá đất của Chính phủ, tương ứng với từng loại đất (nếu thấp hơn thì lấy bằng mức giá tối thiểu).

II- Phân bổ giá đất cho các đối tượng sử dụng tại công trình hỗn hợp có nhà ở.

Việc phân bổ tiền sử dụng đất cho các đối tượng sử dụng tại công trình hỗn hợp có nhà ở được thực hiện theo quy định tại Điều 6 Thông tư số 76/2014/TT-BTC ngày 16 tháng 6 năm 2014 của Bộ Tài chính hướng dẫn một số điều của Nghị định số 45/2014/NĐ-CP ngày 15 tháng 5 năm 2014 của Chính phủ quy định về thu tiền sử dụng đất và Quyết định số 1939/QĐ-BTC ngày 14 tháng 8 năm 2014 của Bộ Tài chính về việc đính chính Thông tư số 76/2014/TT-BTC.

- Trong trường hợp không có số liệu diện tích để xác định tổng diện tích nhà của các đối tượng sử dụng thì áp dụng hệ số phân bổ đều cho các tầng.

- Giá đất sau khi phân bổ cho các tầng không bị khống chế bởi mức giá tối thiểu trong khung giá đất của Chính phủ.

III- Đất phi nông nghiệp:

1. Đất thương mại, dịch vụ:

- Giá đất: tính bằng 80% giá đất ở liền kề.

- Giá đất không được thấp hơn giá đất trồng cây lâu năm trong khu dân cư cùng khu vực.

2. Đất sản xuất, kinh doanh phi nông nghiệp không phải là đất thương mại, dịch vụ:

- Giá đất: tính bằng 60% giá đất ở liền kề.

- Giá đất không được thấp hơn giá đất trồng cây lâu năm trong khu dân cư cùng khu vực.

3. Đất sử dụng vào các mục đích công cộng có mục đích kinh doanh; Đất xây dựng trụ sở cơ quan, đất công trình sự nghiệp:

- Giá đất: tính bằng 60% giá đất ở liền kề.

- Giá đất không được thấp hơn giá đất trồng cây lâu năm trong khu dân cư cùng khu vực.

4. Đối với giá đất làm nghĩa trang, nghĩa địa, Ủy ban nhân dân Thành phố sẽ quyết định cụ thể cho từng trường hợp phát sinh.

5. Đất sông, ngòi, kênh, rạch, suối và mặt nước chuyên dùng sử dụng vào mục đích nuôi trồng thủy sản:

- Sử dụng vào mục đích nuôi trồng thủy sản: tính bằng 100% giá đất nuôi trồng thủy sản.

- Sử dụng vào mục đích phi nông nghiệp: tính bằng 50% giá loại đất phi nông nghiệp liền kề cùng loại đất.

- Sử dụng vào mục đích phi nông nghiệp kết hợp nuôi trồng thủy sản: giá đất được xác định trên diện tích từng loại đất cụ thể. Trường hợp không xác định được diện tích từng loại thì tính theo loại đất sử dụng chính.

6. Các loại đất phi nông nghiệp còn lại: căn cứ vào phương pháp định giá, so sánh các loại đất liền kề để quy định mức giá đất.

7. Trường hợp chuyển mục đích sử dụng đất nông nghiệp sang đất sản xuất kinh doanh nếu chênh lệch giá giữa đơn giá đất sản xuất kinh doanh với đơn giá đất nông nghiệp mà thấp hơn đơn giá đất nông nghiệp thì tiền sử dụng đất được xác định theo đơn giá đất của đất trồng cây lâu năm cùng vị trí và cùng khu vực. Trường hợp chuyển mục đích sử dụng đất nông nghiệp sang đất ở nếu chênh lệch giá giữa đơn giá đất ở với đơn giá đất nông nghiệp thấp hơn đơn giá đất nông nghiệp thì tiền sử dụng đất được xác định theo đơn giá đất của đất trồng cây lâu năm cùng vị trí và cùng khu vực.

Trường hợp thửa đất, khu đất có hình thể đặc biệt thì áp dụng cách tính như Mục I nêu trên.

8. Khi áp dụng hướng dẫn trên thì giá các loại đất không được thấp hơn mức giá tối thiểu trong khung giá đất của Chính phủ, tương ứng với từng loại đất (nếu thấp hơn thì lấy bằng mức giá tối thiểu).

Hướng dẫn này áp dụng cho những trường hợp xác định nghĩa vụ tài chính về đất đai theo Bảng giá đất ban hành theo Quyết định số 51/2014/QĐ-UBND ngày 31 tháng 12 năm 2014 của Ủy ban nhân dân Thành phố.

Sở Tài nguyên và Môi trường hướng dẫn Phòng Tài nguyên – Môi trường, Phòng Quản lý đô thị quận, huyện, các đơn vị có chức năng đo vẽ để xác định vị trí, phải thể hiện được các yếu tố để xác định được giá đất.

Ủy ban nhân dân phường, xã, thị trấn chịu trách nhiệm cung cấp số liệu về độ rộng hẻm, chiều dài hẻm (từ lề đường đến khu đất, thửa đất) và kết cấu hẻm cho cơ quan Tài nguyên và Môi trường để bổ sung vào phiếu chuyển thông tin địa chính.

Trong quá trình thực hiện nếu có vướng mắc đề nghị Ủy ban nhân dân quận, huyện phản ánh kịp thời về liên Sở để giải quyết theo thẩm quyền./.

SỞ TÀI CHÍNH
KT. GIÁM ĐỐC
PHÓ GIÁM ĐỐC

SỞ TÀI NGUYÊN VÀ MÔI TRƯỜNG
KT. GIÁM ĐỐC
PHÓ GIÁM ĐỐC

Tạ Quang Vinh
SỞ XÂY DỰNG
KT. GIÁM ĐỐC
PHÓ GIÁM ĐỐC

Nguyễn Văn Hồng
CỤC THUẾ THÀNH PHỐ
KT. CỤC TRƯỞNG
PHÓ CỤC TRƯỞNG

Quách Hồng Tiến

Lê Thị Tám